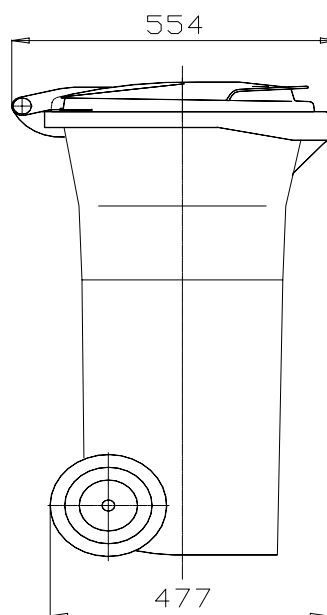
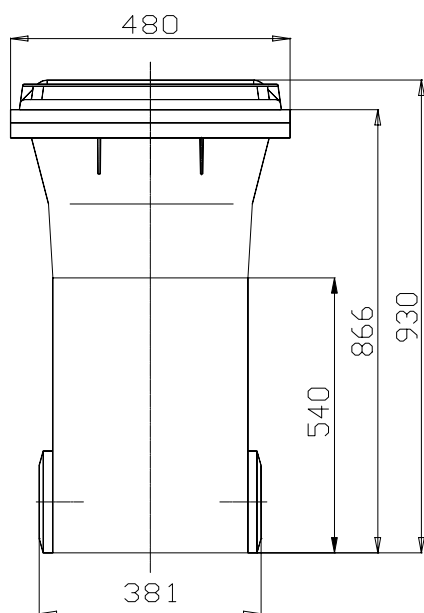
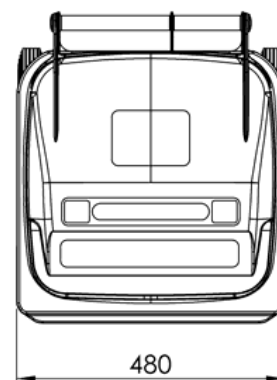


# MGB 40 DIN Version



## TECHNISCHE DATEN

Nutzvolumen	40 L
Eigengewicht	ca. 10 kg
Zul. Gesamtgewicht	max. 40 kg
Material	HDPE, UV- beständig
Räder	2 Gummiräder Ø 200 mm, mit korrosionsbeständiger Achse;
Deckel /Behälter	2 Deckelbolzen, Deckel mit durchgehender Griffleiste, Griffrohr ca. Ø 27
Zertifizierung	EN 840



Die Produkte enthalten keine Substanzen der SVHC Liste der europäischen Chemikalienagentur (ECHA)

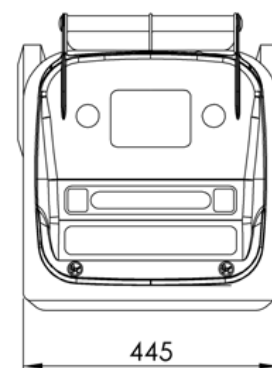
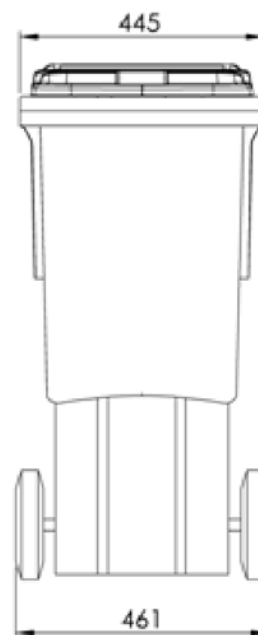
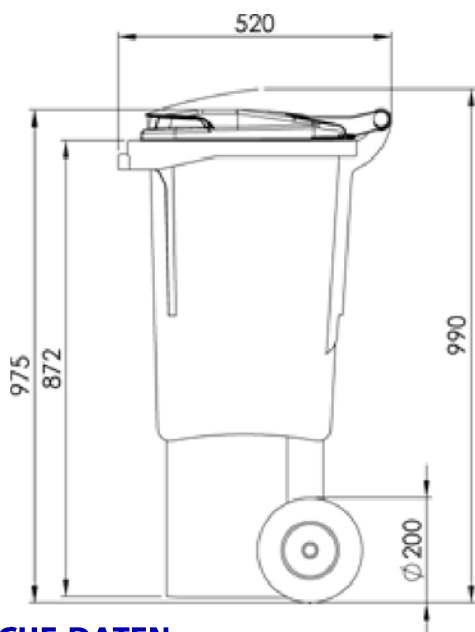
## OPTIONEN

- Vorhängeschlossvorrichtung / Schwerkraft-/ Dreikantschloss
- Glas-/ Papier-/ Verpackungseinwurf
- Individuelle Kennzeichnung
- Lärminderung
- Identsysteme
- Müllsackhalterung



# MGB 60

## DIN Version



### TECHNISCHE DATEN

Volumen	60 L
Eigengewicht	ca. 9 kg
Zul. Gesamtgewicht	max. 50 kg
Material	HDPE, UV-stabilisiert
Räder	2 Gummiräder Ø 200 mm mit korrosionsbeständiger Achse
Deckel / Behälter	2 Deckelbolzen, Deckel mit durchgehender Griffleiste, Griffrohr ca. Ø 27 mm
Zertifizierung	EN 840; RAL GZ 951/1

Die Produkte enthalten keine Substanzen der SVHC Liste der europäischen Chemikalienagentur (ECHA)

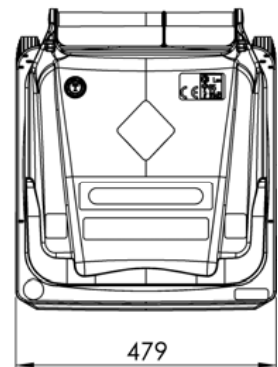
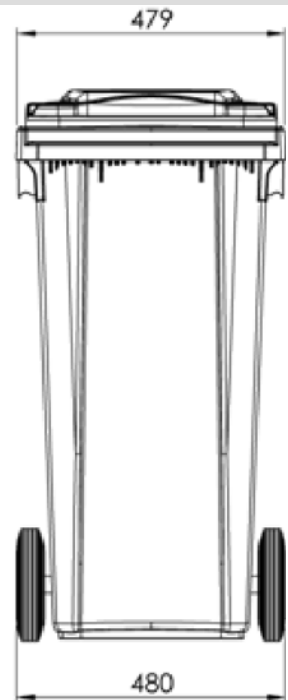
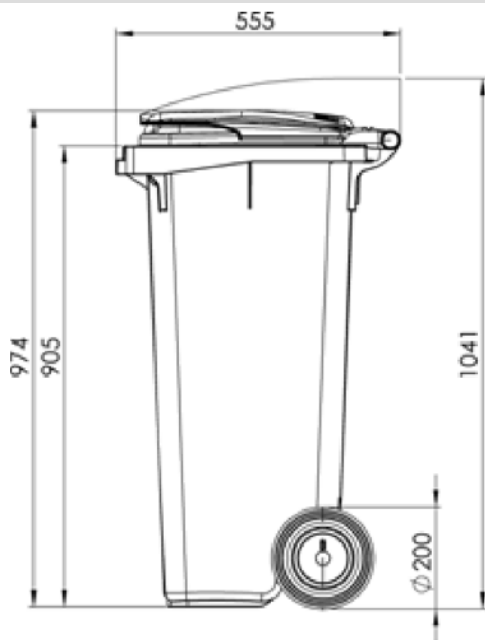
### OPTIONEN

- Vorhängeschlossvorrichtung / Schwerkraft-/ Dreikantschloss
- Glaseinwurf
- Individuelle Kennzeichnung
- Lärminderung
- Identensysteme
- Müllsackhalterung
- Fußbetätigte Deckelöffnung



# MGB 120 SL

## DIN Version



### TECHNISCHE DATEN

Volumen	120 L
Eigengewicht	ca. 9 kg
Zul. Gesamtgewicht	max. 60 kg
Material	HDPE, UV-stabilisiert
Räder	2 Gummiräder Ø 200 mm mit korrosionsbeständiger Achse
Deckel-/ Behälter	2 Deckelbolzen, Deckel mit durchgehender Griffleiste, Griffrohr ca. Ø 26mm Standardmäßig integrierter Fußtritt
Zertifizierung	EN 840; RAL GZ 951/1

Die Produkte enthalten keine Substanzen der SVHC Liste der europäischen Chemikalienagentur (ECHA)

### OPTIONEN

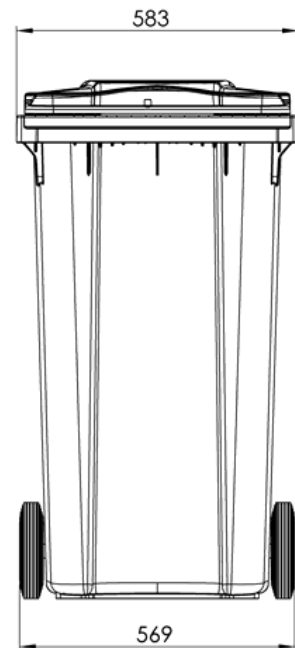
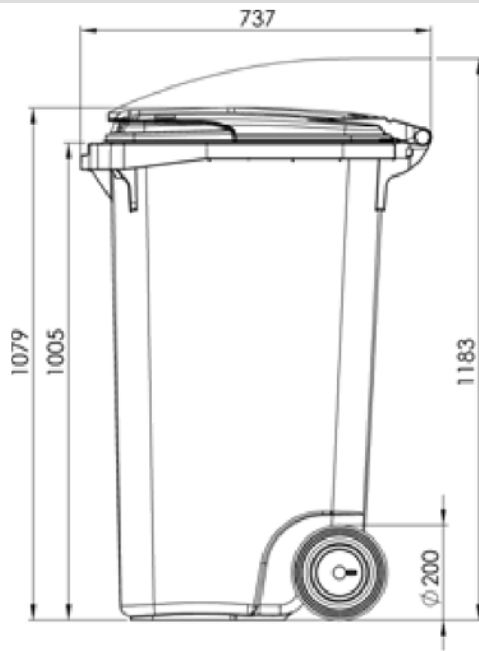
- Vorhängeschlossvorrichtung / Schwerkraft-/ Dreikantschloss
- Glas-/ Papier-/ Verpackungseinwurf
- Individuelle Kennzeichnung
- Lärminderung
- Räder Ø 250 mm
- Identensysteme
- Müllsackhalterung
- Fußbetätigte Deckelöffnung
- Autobahnständer

Option: 3. Griff



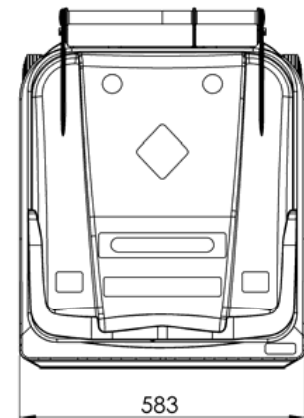
# MGB 240 SL

## DIN Version



### TECHNISCHE DATEN

Volumen	240 L
Eigengewicht	ca. 13 kg
Zul. Gesamtgewicht	max. 110 kg
Material	HDPE, UV-stabilisiert
Räder	2 Gummiräder Ø 200 mm mit korrosionsbeständiger Achse
Deckel-/ Behälter	2 Deckelbolzen, Deckel mit durchgehender Griffleiste, Griffrohr ca. Ø 27 mm Standardmäßig integrierter Fußtritt
Zertifizierung	EN 840; RAL GZ 951/1



Die Produkte enthalten keine Substanzen der SVHC Liste der europäischen Chemikalienagentur (ECHA)

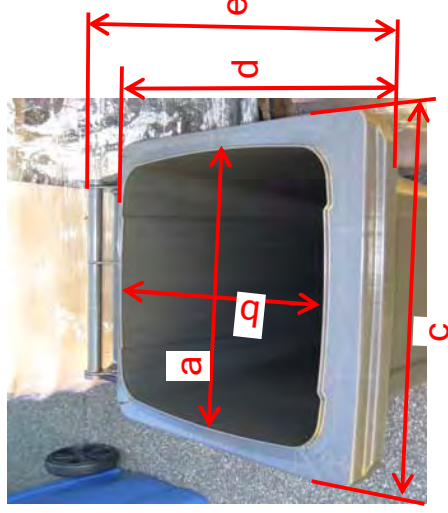
### OPTIONEN

- Vorhängeschlossvorrichtung / Schwerkraft-/ Dreikantschloss
- Glas-/ Papier-/ Verpackungseinwurf
- Individuelle Kennzeichnung
- Lärminderung
- Räder Ø 250 mm
- Identsysteme
- Müllsackhalterung
- Fußbetätigte Deckelöffnung
- Autobahnständer



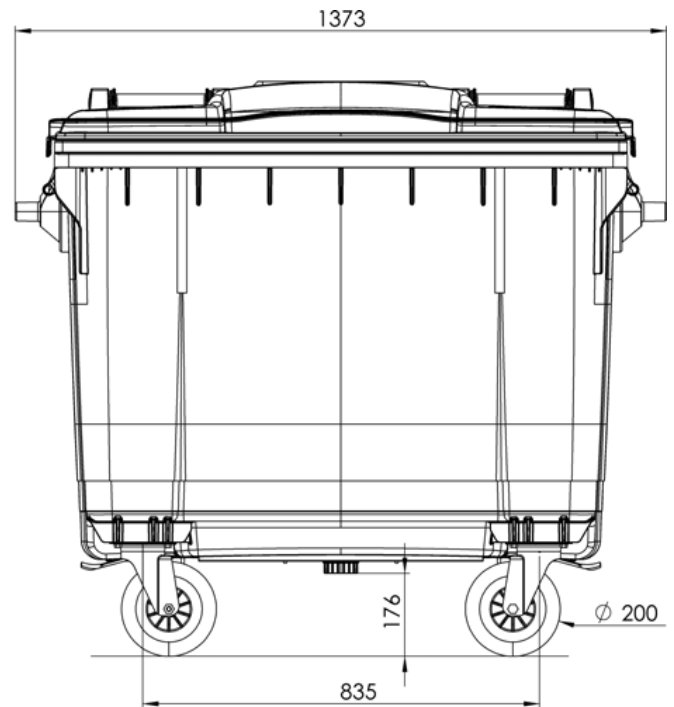
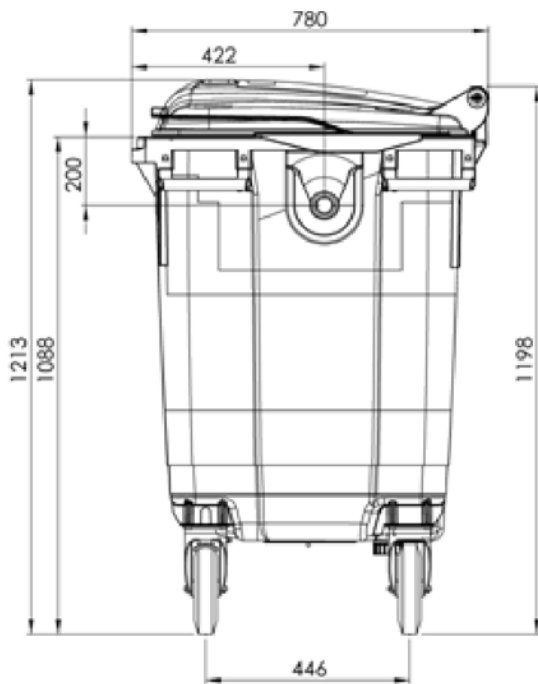
# 2-Rad Behälter. Innenmaße

Rumpf	Werkzeug- nummer	Innenmaße, mm			Außenmaße, mm		
		Breite (a)	Tiefe (b)	Höhe (h)	Kammbreite (c)	Kammtiefe (d)	Rumpftiefe (e)
40L	WM570	400	405	300	475	490	555
60L	WM173	360	365	520	440	460	520
120L SL	WM775	400	405	890	480	495	555
240L SL	WM634	510	560	995	580	660	730



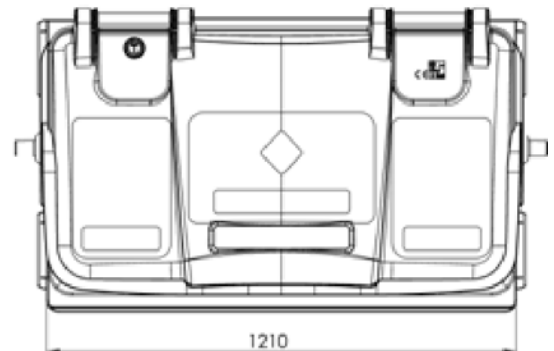
# MGB 660 SL

## DIN Version



### TECHNISCHE DATEN

Volumen	660 L
Eigengewicht	40 kg
Zul. Gesamtgewicht	max. 310 kg
Material	HDPE, UV-beständig
Räder	4 Gummiräder Ø 200mm 2 mit Radstop
Aufnahmezapfen	links und rechts identisch
Deckel / Behälter	4 Deckelbolzen federgelagert Deckel mit durchgehender Griffleiste
Zertifizierung	EN 840; RAL GZ 951/1



Die Produkte enthalten keine Substanzen der SVHC Liste der europäischen Chemikalienagentur (ECHA)

### OPTIONEN

- Vorhängeschlossvorrichtung / Schwerkraft- / Dreikantschloss
- Papiereinwurfhaube / Glas-/ Verpackungseinwurf
- Individuelle Kennzeichnung
- Lärmdämmung
- Lenksperre
- Schwerlastrollen / Alternativrollensatz Ø 160mm
- Zentralstop (ZS) / Hebegriff (inkl. bei ZS)
- Zugvorrichtung
- Gabelstaplertaschen
- Fußbetätigte Deckelöffnung



ESE GmbH

Friedrich-Bückling-Straße 8, D-16816 Neuruppin  
 Telefon +49 3391 516-501 Fax +49 3391 516-599  
 sales-ws-de@ese.com www.ese.com

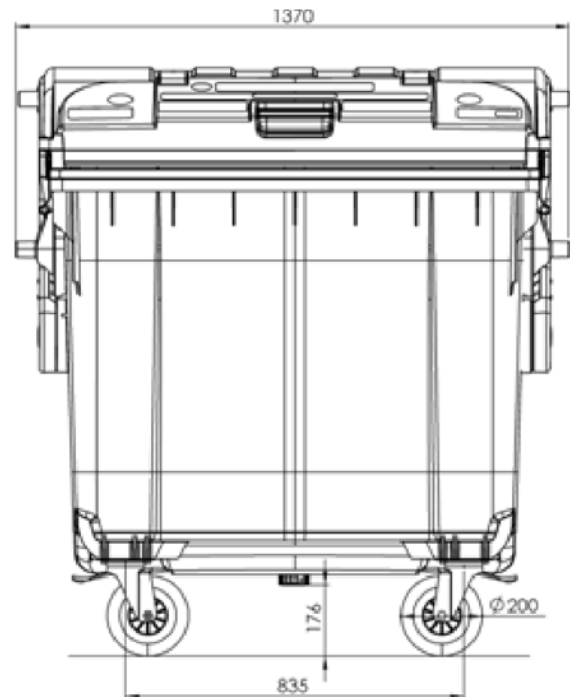
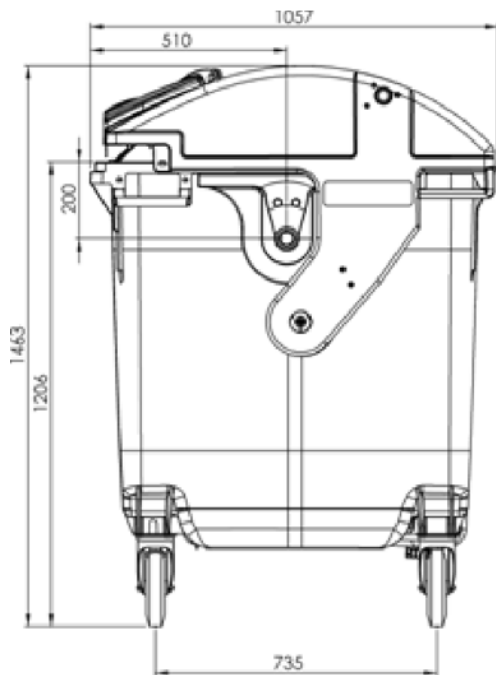


Technische Änderungen vorbehalten

Erstellt am: 18.08.2011

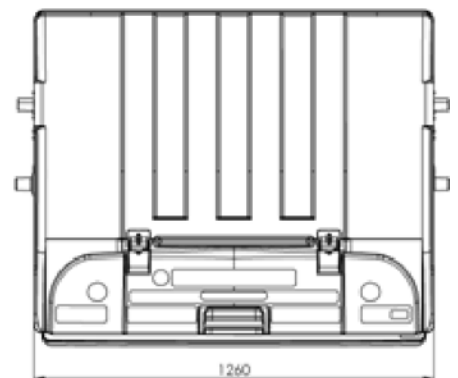
Überprüft von: KSc

# MGB 1100 Deckel in Deckel DIN Version



## TECHNISCHE DATEN

Volumen	1100 L
Eigengewicht	ca. 60 kg
Zul. Gesamtgewicht	max. 510 kg
Material	HDPE, UV-stabilisiert
Räder	4 Gummiräder Ø 200 mm 2 mit Radstop
Aufnahmezapfen	mit Stahlverstärkungsrohren
Deckel / Behälter / Griffe	4 Deckelbolzen, 2 seitliche Griffe; Ø 25 mm (austauschbar)
Deckel in Deckel Abmessungen	1173 mm x 284 mm
Zertifizierung	EN 840, RAL GZ 951/1



Die Produkte enthalten keine Substanzen der SVHC Liste der europäischen Chemikalienagentur (ECHA)

## OPTIONEN

- Deckelarmschloss (auf / zu)
- Einsatzdeckel-Schloss (auf / zu) / Vorhängeschloss
- Individuelle Kennzeichnung
- Lärminderung
- Lenksperre
- Schwerlastrollen / Alternativrollensatz Ø 160mm
- Zentralstop (ZS)
- Hebegriff (inkl. bei ZS)
- Zugvorrichtung / Gabelstaplertaschen
- Fußbetätigte Deckelöffnung

